

SHARK RS



OF-Shark R_FR_012024

Bon de commande destiné aux Professionnels

PRODUIT

Fauteuil pour activité sportive : vélo compétition
 Dispositif de Classe 1
Dossier réglable en angle de 20° à 60°. Dérailleur Shimano
 Design high-tech et optimisation du poids dans tous les composants
 Poids max. Utilisateur : 125 kg (avec roues carbone : 100 kg)
 Poids bike complet : à partir de 12,9 kg

CACHET REVENDEUR

Date de la commande :

- Standard ○ Sans supplément de prix □ Avec supplément de prix

Nous nous réservons une tolérance de +/- 1 cm à la livraison sur la largeur, profondeur, hauteurs d'assise et de dossier.



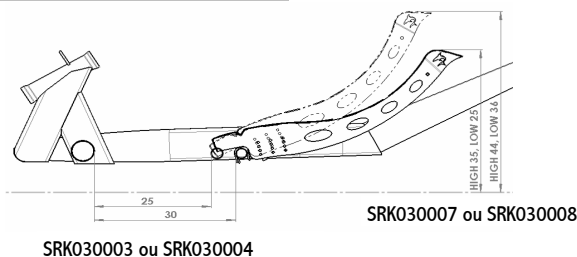
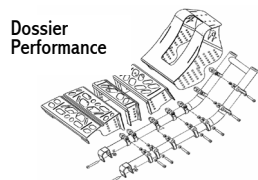
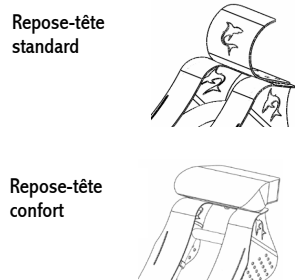
MODELE		Prix € HT	Prix € TTC
47200001	<input type="checkbox"/> SHARK RS	7 303,32	7 705,00

LARGEURS D'ASSISE (intérieur châssis)

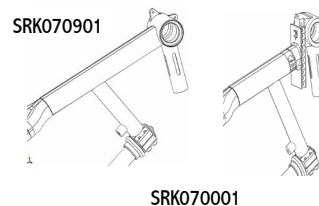
34 cm	36 cm	38 cm	40 cm	42 cm
○	○	○	○	○
W34	W36	W38	W40	W42

CHASSIS		Prix € HT	Prix € TTC
SRK010010	● Châssis standard	std	std

DOSSIER		Prix € HT	Prix € TTC
SRK030001	● Dossier standard - réglable en hauteur et en angle	std	std
SRK030005	□ Dossier "Performance" (incluant garniture de dossier)	451,18	476,00
Position du dossier par rapport au pédalier			
SRK030003	○ 25 cm	SRK030004	○ 30 cm
Tube de dossier télescopique			
SRK030007	○ Long : 35-44 cm	SRK030008	○ Court : 25-36 cm
Repose-tête			
SRK030002	● Repose-tête standard (réglable en hauteur et profondeur)	std	std
SRK030006	□ Repose-tête confort (réglable en hauteur et profondeur)	142,18	150,00



FOURCHE		Prix € HT	Prix € TTC
SRK070901	○ Fourche avec pédalier soudé	std	std
SRK070001	○ Fourche avec pédalier réglable	std	std



SUNRISE MEDICAL
www.SunriseMedical.fr

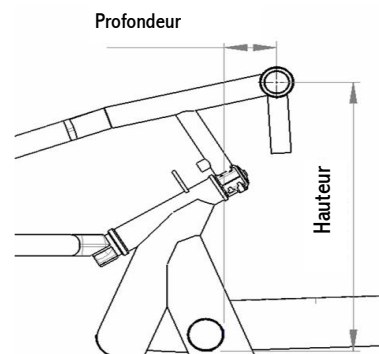
RGK SHARK RS

- Standard
 Sans supplément de prix
 Avec supplément de prix

FOURCHE

- Sélection ci-dessous de la hauteur et de la profondeur **de la fourche SOUDEE** :

		Hauteur en cm				
		41	43	45	47	49
Profondeur en cm	D25	2.5	○	○	○	○
	D35	3.5	○	○	○	○
	D45	4.5	○	○	○	○
	D55	5.5	○	○	○	○
	D65	6.5	○	○	○	○
	D75	7.5	○	○	○	○
	D85	8.5	○	○	○	○
	D95	9.5	○	○	○	○
	D105	10.5	○	○	○	○
	D115	11.5	○	○	○	○
	D125	12.5	○	○	○	○
		H41	H43	H45	H47	H49



- Sélection ci-dessous de la hauteur et de la profondeur **de la fourche REGLABLE** :

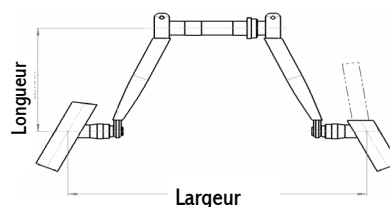
		Hauteur en cm				
		41	43	45	47	49
Profondeur en cm	D65	6.5	○	○	○	○
	D75	7.5	○	○	○	○
	D85	8.5	○	○	○	○
	D85	9.5	○	○	○	○
	D85	10.5	○	○	○	○
	D85	11.5	○	○	○	○
	D85	12.5	○	○	○	○
		H41	H43	H45	H47	H49

PEDALIER

Prix € HT Prix € TTC

- Pédalier, sélectionner, ci-dessous, longueur et largeur du pédalier

		Longueur en cm				
		15,5	16	16,5	17	17,5
Largeur en cm	SRK080032	32	○	○	○	○
	SRK080034	34	○	○	○	○
	SRK080036	36	○	○	○	○
	SRK080038	38	○	○	○	○
	SRK080040	40	○	○	○	○
		SRK080155	SRK080160	SRK080165	SRK080170	SRK080175



Poignées de pédalier			
○ Poignées de pédalier, diamètres au choix :		std	std
SRK080240 ○ Grosses : 47x32 mm SRK080230 ○ Petites : 37x21 mm			
Plateaux			
SRK080006	○ Grand plateau 34 / 42 / 52 dents	std	std
SRK080005	○ Petit plateau 22 / 34 / 48 dents	std	std


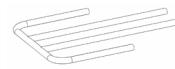


GARNITURE DE DOSSIER ET ASSISE

Prix € HT Prix € TTC

SRK020001	● Garniture de dossier rembourrée noire	std	std
SRK020002	□ Coussin d'assise noir, mousse 3 cm	137,44	145,00

RGK SHARK RS

Standard
 Sans supplément de prix
 Avec supplément de prix

REPOSE-PIEDS		Prix € HT	Prix € TTC	
<input type="radio"/> Repose-pieds réglables en longueur <small>SRK050002</small> <input type="radio"/> Pour longues jambes (70-100 cm) <small>SRK050003</small> <input type="radio"/> Pour jambes courtes (45-70 cm)		std	std	Repose-pieds Performance 
<small>SRK050004</small> <input type="checkbox"/> Repose-pieds Performance (pour longues jambes)		127,96	135,00	
DERAILLEUR		Prix € HT	Prix € TTC	
<small>SRK070071</small> <input checked="" type="radio"/> Dérailleur à "gâchettes", Trigger, 11 vitesses, monté sur poignée droite - (Shimano)		std	std	
<small>SRK070072</small> <input type="radio"/> Dérailleur Dual Control, "manette, poignée et frein", 11 vitesses monté à droite de la fourche - (Shimano)		std	std	
<small>SRK060001</small> <input checked="" type="radio"/> Frein Performance pour dérailleur à "gâchettes" Trigger, montage : <small>SRK060002</small> <input type="radio"/> poignée gauche <small>SRK060003</small> <input type="radio"/> poignée droite		std	std	
ROUE AVANT (incluant pneumatique)		Prix € HT	Prix € TTC	
<small>SRK070201</small> <input checked="" type="radio"/> Roue avant 26" Performance		std	std	
<small>SRK070204</small> <input type="radio"/> Sans roue avant		-94,79	-100,00	
ROUES ARRIERE (incluant pneumatique)		Prix € HT	Prix € TTC	
<small>SRK070301</small> <input checked="" type="radio"/> Roues arrière 26" Performance		std	std	
<small>SRK070304</small> <input type="checkbox"/> Sans roues arrière		-189,57	-200,00	
<small>SRK070401</small> <input type="radio"/> Axes de roues à déverrouillage rapide (1)		std	std	
<small>SRK070402</small> <input type="radio"/> Axes de roues vissés (type 1/2")		std	std	
CARROSSAGE		Prix € HT	Prix € TTC	
<small>SRK070701</small> <input type="radio"/> Carrossage 0,5°		std	std	
AXE COMPLET DE ROUES ARRIERE		Prix € HT	Prix € TTC	
<small>SRK070801</small> <input type="radio"/> Axe roues arrière aluminium anodisé		std	std	 Axe roues arrière carbone
<small>SRK070802</small> <input type="checkbox"/> Axe roues arrière aluminium harmonisé à la couleur du châssis		121,33	128,00	
<small>SRK070803</small> <input type="checkbox"/> Axe roues arrière carbone, uniquement avec axes de roues vissés		223,70	236,00	
BARRE ANTI-ENCASTREMENT		Prix € HT	Prix € TTC	
<small>SRK070501</small> <input checked="" type="radio"/> Barre anti-encastrément 559/571		std	std	
SYSTEME D'IMMOBILISATION		Prix € HT	Prix € TTC	
<small>SRK060005</small> <input checked="" type="radio"/> Frein de parking (verrouillage par manette)		std	std	 Frein rétropédalage
<small>SRK060004</small> <input type="checkbox"/> Frein rétropédalage (2)		884,36	933,00	
ACCESSOIRES		Prix € HT	Prix € TTC	
<small>SRK090005</small> <input checked="" type="radio"/> Drapeau de sécurité		std	std	
<small>SRK090001</small> <input type="checkbox"/> Garde boue avant - avec montage rapide		45,50	48,00	
<small>SRK090009</small> <input type="checkbox"/> Eclairage avant et arrière		85,31	90,00	
<small>SRK090004</small> <input type="checkbox"/> Ceinture		167,77	177,00	
<small>SRK090006</small> <input type="checkbox"/> Rétroviseur		81,52	86,00	
<small>SRK090007</small> <input type="checkbox"/> Support pour gourde		46,45	49,00	
<small>SRK090008</small> <input type="checkbox"/> Fixation universelle pour éclairage, rétroviseur, compteur de vitesse et GPS		81,52	86,00	
<small>SRK050200</small> <input type="checkbox"/> Protection de genou		97,63	103,00	

(1) Uniquement avec axe complet de roues arrière aluminium anodisé ou harmonisé à la couleur du châssis
 (1) Non disponible avec dérailleur Dual Control, 11 vitesses (SRK070072)

RGK SHARK RS

COLORIS		Prix € HT	Prix € TTC
6	<input type="radio"/> Jaune soleil	std	std
14	<input type="radio"/> Bleu	std	std
21	<input type="radio"/> Rouge rubis	std	std
24	<input type="radio"/> Tutti frutti orange	std	std
27	<input type="radio"/> Graphite métallique	std	std
29	<input type="radio"/> Noir	std	std
31	<input type="radio"/> Noir mat	std	std
32	<input type="radio"/> Blanc pur	std	std
33	<input type="radio"/> Rose	std	std
42	<input type="radio"/> Anthracite mat	std	std
2	<input type="radio"/> Argent brillant	90,05	95,00
3	<input type="radio"/> Argent mat	90,05	95,00
15	<input type="radio"/> Bleu océan brillant	90,05	95,00
16	<input type="radio"/> Bleu mat	90,05	95,00
19	<input type="radio"/> Violet brillant	90,05	95,00
22	<input type="radio"/> Rouge brillant	90,05	95,00
23	<input type="radio"/> Rouge mat	90,05	95,00
34	<input type="radio"/> Chocolat métallisé	90,05	95,00
35	<input type="radio"/> Bleu ciel	90,05	95,00
36	<input type="radio"/> Cyan métallique	90,05	95,00
37	<input type="radio"/> Marsred (orange)	90,05	95,00
40	<input type="radio"/> Kiwi	90,05	95,00
41	<input type="radio"/> Rose pailleté	90,05	95,00
46	<input type="radio"/> Vert Mamba	90,05	95,00

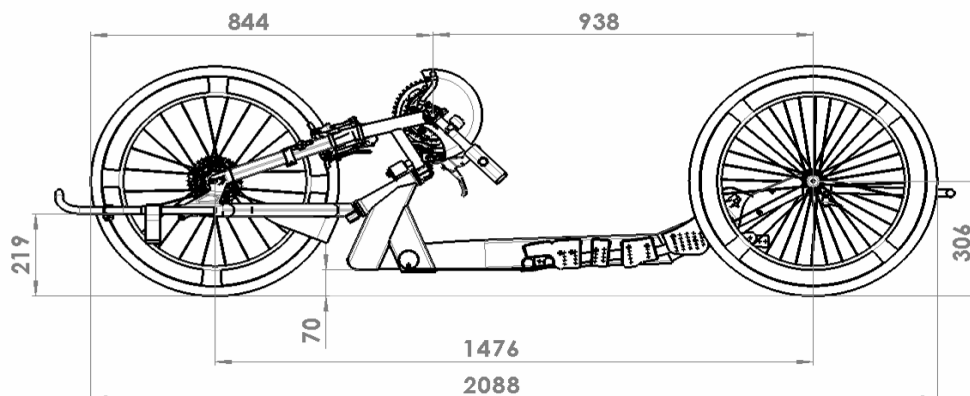
PACK ANODISE		Prix € HT	Prix € TTC
Pour : repose-pieds, tube d'axe roues arrière et barre d'encastrement			
SRK070002	<input checked="" type="radio"/> Noir	std	std
SRK070003	<input type="checkbox"/> Orange	154,50	163,00

COLORIS LABELS		Prix € HT	Prix € TTC
SRK010450	<input type="radio"/> Blanc	SRK010451	<input type="radio"/> Orange/noir
		std	std

COLORIS GARNITURE DOSSIER		Prix € HT	Prix € TTC
SRK070002	<input checked="" type="radio"/> Noir	std	std

PRIX TOTAL

DONNEES TECHNIQUES SHARK RS



Toute demande de fabrication spéciale est assujettie à l'approbation de notre usine.

