

RGK TIGA F2

Official Distributor :

Date de commande:

Bon de commande N°:

Revendeur:

F2 STANDARD



TARIF TTC 2020 : 3.656,00 €

F2 X-TRONG



OPTION: +111,00 €

F2 MOBILE



OPTION: +333,00 €

TYPE DE CHÂSSIS:

Aluminium **7020**

STD

Titanium **Gr. 9**

+612,00 €



ALUMINIUM 7020—Code LPPR : 4179540—Tarif de remboursement : 558.996—Les Prix s'entendent en TTC (TVA comprise de 5.5%)

INFORMATION CLIENT

NOM:

PRÉNOM:

*TYPE DE HANDICAP:

ADRESSE:

VILLE:

CODE POSTAL:

PAYS:

TÉL:

E-MAIL:

DNI / NIE / ID CARD:

 Poids MAX : 115 Kg.

 The product complies with the Directive 93/42 / CEE relative to medical devices.



A CENTRE DE GRAVITÉ (mm)	B LONGUEUR DU CHÂSSIS (mm)
C HAUTEUR D'ASSISE ARRIÈRE (mm)	D HAUTEUR D'ASSISE AVANT (mm)
E HAUTEUR DE DOSSIER (mm)	F PROFONDEUR D'ASSISE (mm)
G LARGEUR D'ASSISE (mm)	H ANGLE DE DOSSIER (°)
I ÉCARTEMENT ROUE/CHÂSSIS (mm)	
J ANGLE DE CARROSSAGE (°)	
K ÉCARTEMENT TUBES DE DIRECTION (mm)	

CHÂSSIS

M1 L- ASSISE ARRIÈRE EN L



STD

M2 ASSISE ARRIÈRE ARRONDIE

(NON COMPATIBLE AVEC DOSSIER RABATTABLE)



111,00 €

M3 FIXATION DE CARROSSAGE EN V



344,00 €

DIAMÈTRE DU TUBE DE CHÂSSIS

D13 30 mm

STD

D14 35 mm

STD

DOSSIER

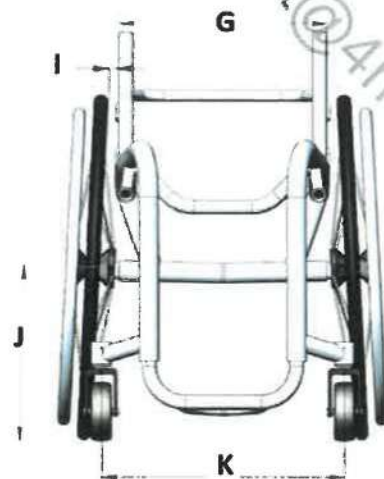
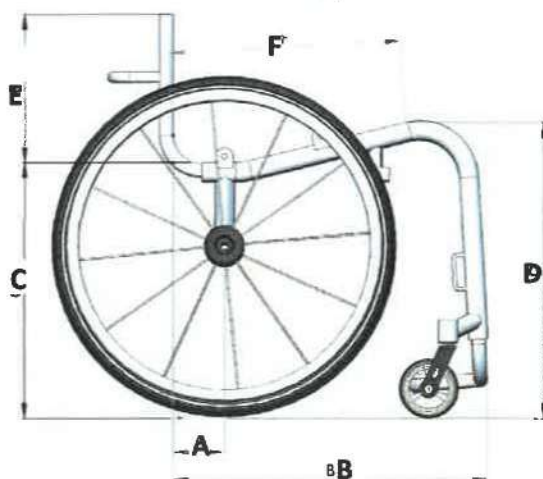
D1 FIXE

STD

D2 RABATTABLE



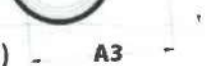
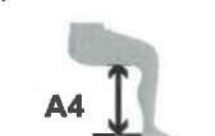
388,00 €

COMMENTAIRES:



A. REPOSE PIEDS

MESURES

- A1 HAUTEUR AVANT _____ (mm) 
- A2 HAUTEUR ARRIÈRE _____ (mm) 
- A3 PROFONDEUR _____ (mm) 
- A4 MESURE REPOSE PIEDS _____ (mm) 

*SANS COUSSIN

A9 LARGEUR DES PIEDS

_____ (mm) 




OPTIONS REPOSE PIEDS

ARRONDI 

CARRÉ 

- | | | |
|-----------------------------------|----------|--------------------------|
| A5.0 REPOSE PIEDS TUBES | STD | <input type="checkbox"/> |
| A5.1 PLAQUE ALUMINIUM | 67,00 € | <input type="checkbox"/> |
| A5.2 PLAQUE CARBONE | 133,00 € | <input type="checkbox"/> |
| A5.3 REVÊTEMENT ANTI DERAPANT | 39,00 € | <input type="checkbox"/> |
| A6.1 RÉGLABLE EN HAUTEUR (CLAMPS) | 116,00 € | <input type="checkbox"/> |
| A6.1.2 RÉGLABLE EN ANGLE | | <input type="checkbox"/> |
| A6.2 SOUDÉ AU CHÂSSIS | 89,00 € | <input type="checkbox"/> |
| A6.3 RENFORCÉ POUR FREEWHEEL | 139,00 € | <input type="checkbox"/> |
| A7 PLAQUE AVEC REBORD | | <input type="checkbox"/> |
| A7.1 REBORD AVANT | 56,00 € | <input type="checkbox"/> |
| A7.2 REBORD ARRIÈRE | 56,00 € | <input type="checkbox"/> |
| A7.3 REBORD COTÉS | 111,00 € | <input type="checkbox"/> |
| A8 REPOSE PIEDS TUBE TITANE | 183,00 € | <input type="checkbox"/> |

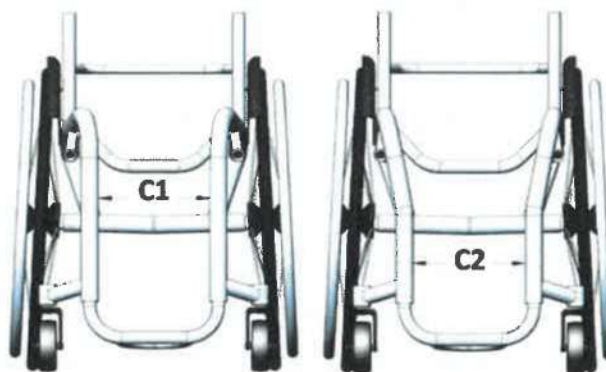
B. ERGO

- B1 ASSISE ERGO _____ (mm) 144,00 € 
- B2 DOSSIER ERGO HAUTEUR 144,00 € 
- B.2 _____ (mm) B.3 _____ (mm)
- B5 DOSSIER ERGO LATÉRAL 136,50 € 
- B5.1 FERMÉ _____ (mm)
- B5.2 OUVERT _____ (mm)



C. AVANT RÉTRÉCI

- C1 AVANT RÉTRÉCI _____ (mm) 144,00 €
- C2 REPOSE PIEDS RÉTRÉCI _____ (mm) 144,00 €



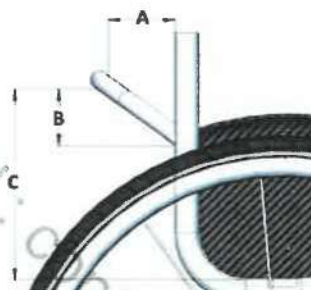
D. POIGNÉES

- | | | |
|-----------------------------|----------|--------------------------|
| D3 SANS POIGNÉES | STD | <input type="checkbox"/> |
| D4 POIGNÉES VISSÉES | 156,00 € | <input type="checkbox"/> |
| D5 POIGNÉES RÉG. EN HAUTEUR | 289,00 € | <input type="checkbox"/> |
| D6 DOSSIER POIGNÉE | 111,00 € | <input type="checkbox"/> |

A _____ (mm)

B _____ (mm)

C _____ (mm)



- | | | |
|-------------------------|----------|--------------------------|
| D7 POIGNÉES FIXES | 78,00 € | <input type="checkbox"/> |
| D8 POIGNÉES RABATTABLES | 250,00 € | <input type="checkbox"/> |

F. ROUE AVANT

- | | | | |
|--------------------------------|-----------------------------|-----------------------------|-----------------------------|
| TAILLE | 3" <input type="checkbox"/> | 4" <input type="checkbox"/> | 5" <input type="checkbox"/> |
| F4 ALU BANDAGE SOFT ROLL | 128,00 € | <input type="checkbox"/> | |
| F5 COMPOSITE BANDAGE SOFT ROLL | STD | <input type="checkbox"/> | |
| F6 FOURCHES ORACING | STD | <input type="checkbox"/> | |
| F8 FOURCHES A SUSPENSION | 472,00 € | <input type="checkbox"/> | |
| F9 PROTECTIONS FOURCHES ALU | STD | <input type="checkbox"/> | |
| F10 ROULEMENTS ÉTANCHES | 100,00 € | <input type="checkbox"/> | |

OPTIONS (2/3):

E. ROUE ARRIÈRE

TAILLE: 22" 24" 25" 26"

Taille 22" UNIQUEMENT ROUE STANDARD

E2 ROUES STANDARD	STD	<input type="checkbox"/>
E3 SPINERGY SPOX RAYONS NOIRS	753,00 €	<input type="checkbox"/>
E4 SPINERGY LX 12 RAYONS NOIRS	914,00 €	<input type="checkbox"/>
E7 SPINERGY LXL 12 RAYONS NOIRS	914,00 €	<input type="checkbox"/>
E8 SPINERGY XLX 18 RAYONS NOIRS	997,00 €	<input type="checkbox"/>
E10 SPINERGY BLX 18 RAYONS NOIRS	945,00 €	<input type="checkbox"/>
E5 TOUT TERRAIN AVEC MC	655,00 €	<input type="checkbox"/>
E7 SANS JANTES	133,00 €	<input type="checkbox"/>
E21 SPINERGY COULEUR RAYONS AUTRE QUE NOIR	167,00 €	<input type="checkbox"/>
*Uniquement mod. 24" / 25"		
COULEUR _____		
E22 SPINERGY COULEUR RAYONS PERSONALISÉE		
FAIRE DESSIN PAGE 6 _____	250,00 €	<input type="checkbox"/>

F. PNEUS

E12 SCHWALBE RIGHTRUN	STD	<input type="checkbox"/>
E13 SCHWALBE MARATHON PLUS	80,00 €	<input type="checkbox"/>
E14 BANDAGES NOIR	111,00 €	<input type="checkbox"/>

G. MAINS COURANTE

G1 Position:	ÉCARTÉE <input type="checkbox"/>	RAPPROCHÉE <input type="checkbox"/>
G2.1 ALUMINIUM ANODISÉ	STD	<input type="checkbox"/>
G2.2 INOX	111,00 €	<input type="checkbox"/>
G2.3 TETRA GRIPP	277,00 €	<input type="checkbox"/>
G2.7 PARA GRIPP	277,00 €	<input type="checkbox"/>
G2.4 TITANIUM	311,00 €	<input type="checkbox"/>
G2.5 SURGE LT	350,00 €	<input type="checkbox"/>
G2.6 ERGOGRIPP	315,00 €	<input type="checkbox"/>

K. FREINS

K4 A POUSSER ALUMINIUM	STD	<input type="checkbox"/>
K3 CISEAUX COMPOSITE	STD	<input type="checkbox"/>
K5 CISEAUX ALUMINIUM	STD	<input type="checkbox"/>

H. PROTÈGE VÊTEMENTS

ALUMINIUM

(Garde boue rabattable uniquement avec dossier rabattable)

H2 PLAQUES SOUDÉES	STD	<input type="checkbox"/>
H1 GARDE BOUES SOUDÉS	388,00 €	<input type="checkbox"/>
H6 GARDE BOUES ESCAMOTABLES	537,00 €	<input type="checkbox"/>
H7 PLAQUES ESCAMOTABLES	427,00 €	<input type="checkbox"/>
H10 PLAQUES SOUDÉES RENFORCÉE	388,00 €	<input type="checkbox"/>

*(UNIQUEMENT POUR DOSSIER FIXE)

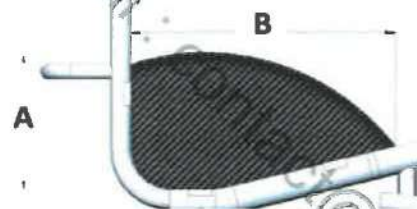


CARBONE

H3 GARDE BOUES FIXES	537,00 €	<input type="checkbox"/>
H4 PLAQUES FIXES	399,00 €	<input type="checkbox"/>
H8 GARDE BOUES ESCAMOTABLES	648,00 €	<input type="checkbox"/>
H9 PLAQUES ESCAMOTABLES	498,00 €	<input type="checkbox"/>

OPTION 1:

A. HAUTEUR: _____ mm B. LARGEUR: _____ mm



OPTION 2:

DISTANCE ENTRE PNEU ET GARDE BOUE _____ mm

AU MILIEU DU PNEU A L'EXTÉRIEUR DU PNEU



OPTIONS (3/3):

I. TOILE DE DOSSIER

J1 RÉGLABLE EN TENSION LÉGÈRE STD

J2 RÉGLABLE EN TENSION COMPLET CUIR 277,00 €

COULEUR NOIRE

J4 RENFORTS LATÉRAUX CUIR STD

COULEUR : Noir Orange Rouge Blanc

I5 COUSSIN AVEC HOUSSE NYLON 89,00 €

HAUTEUR 50 mm 75 mm 100 mm

DENSITÉ DUR MÉDIUM SOUPLE

I5.1 HOUSSE DE COUSSIN AÉRO (Tissu type Air Lite) 67,00 €

I6 PROTECTIONS DE POTENCE NOIRES

I6.1 NYLON 78,00 €

I6.2 CUIR 94,00 €

I7 POCLETTE

I7.1 SOUS ASSISE 50,00 €

I7.2 DOSSIER AVEC ZIP 72,00 €

J. COULEUR/FINITION CHÂSSIS

J1 ALUMINIUM NATUREL STD

J3 PEINTURE ÉPOXI 64,00 €

CHOIX RAL

J2 ANODISÉ J2.1 ARGENT 388,00 €

J2.2 NOIR 388,00 €

K. KIT COULEUR

J5 KIT COULEUR 159,00 €

- * FOURCHES ET CAPUCHONS DE FOURCHES ANODISÉS,
- * COUTURES ET LOGOS EN COULEUR

COULEURS : NOIR ROUGE ORANGE
 BLEU DORÉ VERT

L. EXTRAS

L1 ASSISE RIGIDE CARBONE 338,00 €

L2 ACCOUDOIRS ESCAMOTABLES

L2.1 CLASSIQUES 471,00 €

L2.2 TUBES 471,00 €

L3 ANTI-BASCULE L3.1 UNE 166,00 €

L3.2 DEUX 277,00 €

• PIVOTANT AVEC RESSORT

HORIZONTAL



VERTICAL



L4 FREEWHEEL 720,00 €



M. DOSSIER RIGIDE ERGONOMIQUE

M1 DOSSIER RIGIDE SUR MESURE 475,00 €

Forme, Mesures, Tissus, Mousse

En NYLON RESPIRANT

ÉPAISSEUR SPÉCIALE 25 mm 30 mm



X. ISO 7176-19 / Système d'attache

X1 DIRECTEMENT SUR LE CHÂSSIS STD

Stickers collés sur le châssis pour positionner la ceinture

X2 4 CLAMPS AJOUTÉ AU CHÂSSIS 547,00 €

Consultez le manuel d'utilisateur afin d'attacher correctement le châssis et l'utilisateur dans le véhicule.

COMMENTAIRES / OBSERVATIONS / DÉTAILS



SEXE : HOMME



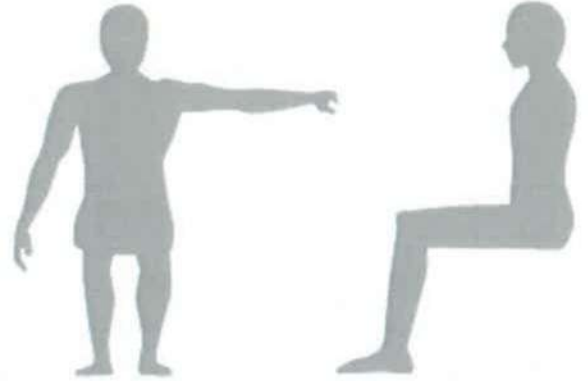
FEMME

AGE :

TAILLE (cm) :

POIDS (kg) :

TYPE DE HANDICAP :



4MOOV mail : contact@4moov.fr

4MOOV mail : contact@4moov.fr